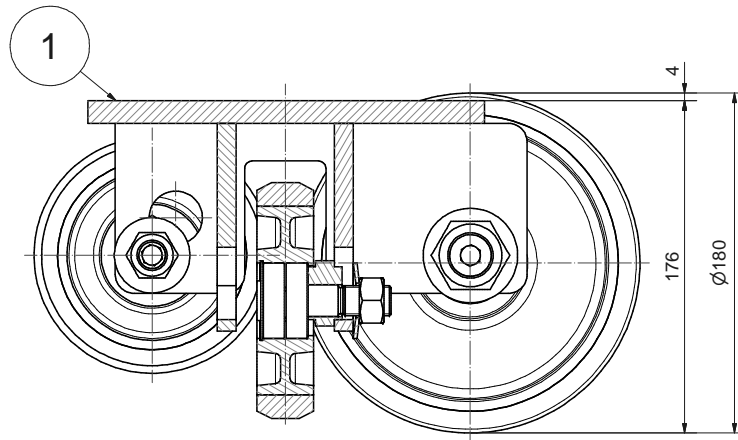


E-E (1 : 2)

F-F (1 : 2)



D-D (1 : 2)

| 3 | 2 | 3031.125.000-3 | Rolle 125 GT kplt | | |
|------|------|----------------|-------------------|----------|----------|
| 2 | 1 | 3040.180.000-1 | Roll 180 VK kplt | | |
| 1 | 1 | 3131.010.0000 | Support RR180 | | |
| Pos. | Anz. | Identnummer | Beschreibung | Standard | Material |

| | | | | | | | |
|------------------------------------|--|--------------------|--|---|--|---------------------|--|
| Aufzugtechnologie Schlosser | | Verwendungsbereich | | Werkstoff | | Halbzeug | |
| Maße in mm | | Datum | | Name | | Benennung | |
| ISO 8015 | | 27.03.2015 | | Martinez | | RR180-125-125 VK-GT | |
| ISO 2768-mH | | Gez. | | Gest. | | Zeichnungs-Nr. | |
| Allgemeintoleranzen | | Tolerierung | | Abt. | | 3208.000.000 | |
| Schweißstrukturen | | ISO 13820-BF | | AUFZUGTECHNOLOGIE SCHLOSSER | | And. | |
| | | | | D-85221 Dachau | | 1 | |
| | | | | U:\AA\NEULANFANG\FRR\RR180-125-125\3208.000.000-RR180-125-125 VK-GT.dwg | | A2 | |

| Änd. | kommt vor | Änderungs-Nr. | Änderung | Datum | Gez. | Name | Ges. |
|---|-----------|---------------|----------|---------------------|------|--------------|----------|
| | | | | | | | |
| Vertraulich, alle Rechte vorbehalten ISO 16016 Weitergabe sowie Vervielfältigung dieses Dokuments, Verwertung und Mitteilung seines Inhalts sind verboten, soweit nicht ausdrücklich gestattet. Zuwiderhandlungen verpflichten zu Schadensersatz. Alle Rechte für den Fall der Patent-, Gebrauchsmuster- oder Geschmacksmustererhebung vorbehalten. | | | | Oberflächen | | Ra in um | ISO 1302 |
| | | | | Allgemeintoleranzen | | ISO 13820-BF | |
| | | | | Schweißstrukturen | | | |